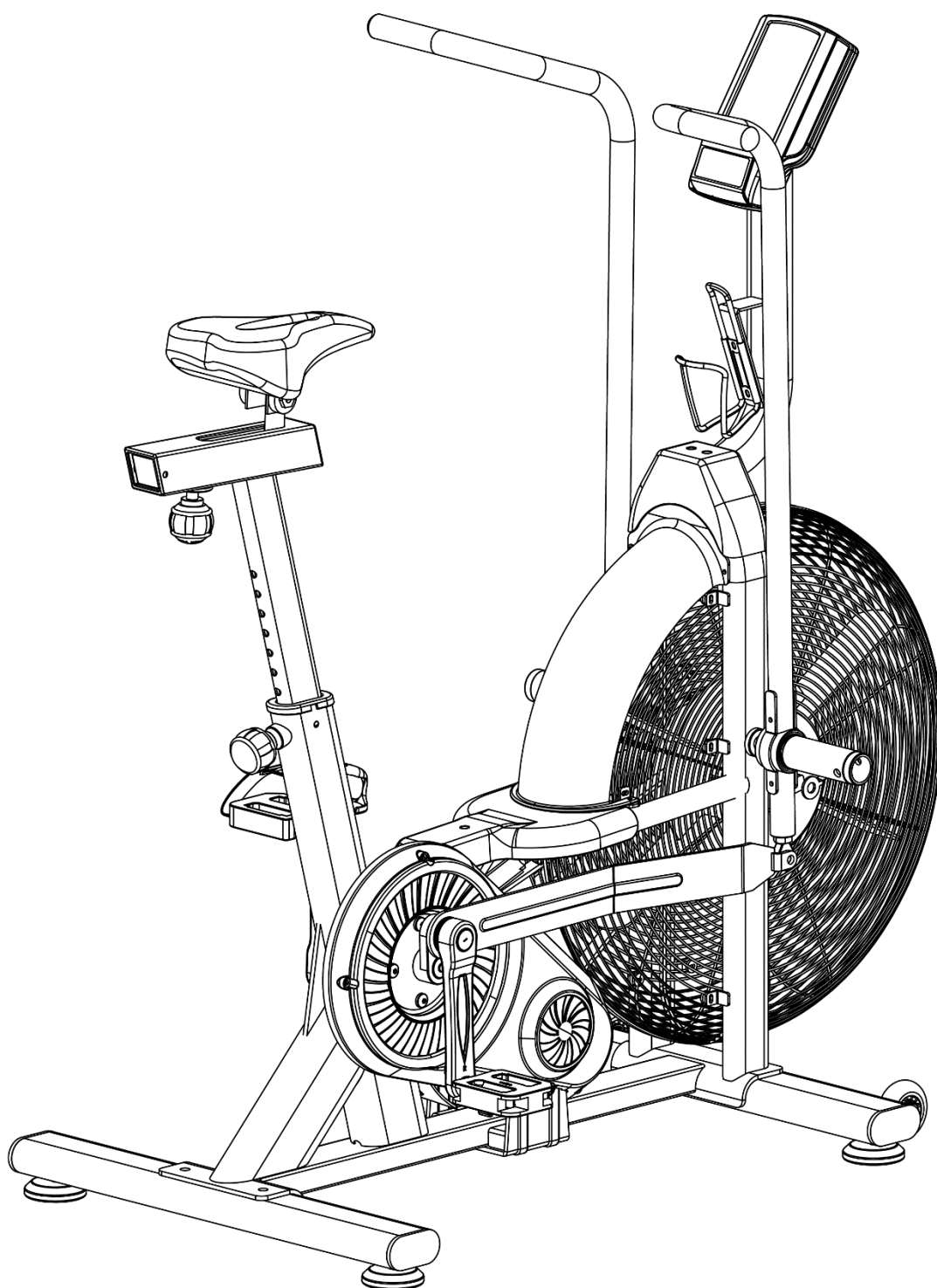


TRUEBIKE

Uživatelský manuál



Milý zákazníku,

Před zprovozněním našeho výrobku si prosím velmi pečlivě přečtěte následující text. Naleznete zde důležité informace a pokyny k bezpečnému užívání TrueBike.

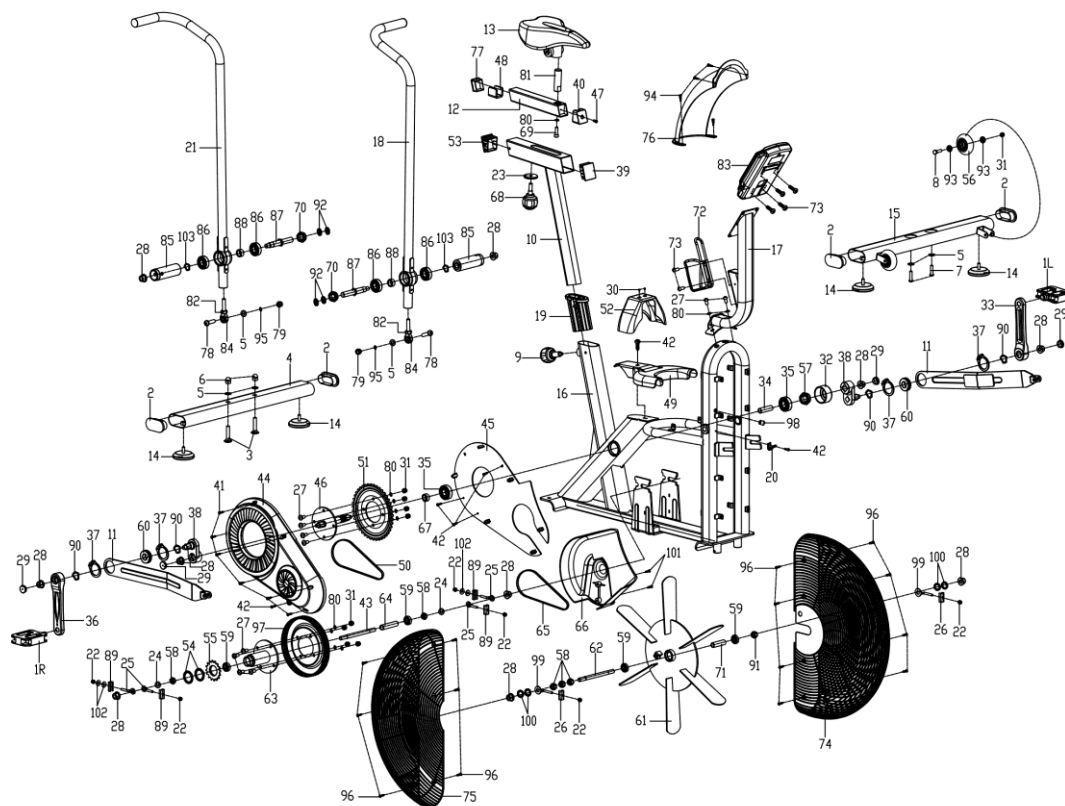
DŮLEŽITÁ BEZPEČNOSTNÍ UPOZORNĚNÍ

Před sestavením nebo užíváním stroje si přečtěte následující upozornění.

1. Držte děti a domácí mazlíčky v bezpečné vzdálenosti od TrueBike. NIKDY nenechávejte děti se strojem bez dozoru dospělé osoby.
2. TrueBike by neměly užívat osoby se zdravotními obtížemi nebo handicapem bez přítomnosti kvalifikovaného zdravotního pracovníka nebo lékaře.
3. Pokud budete při jízdě pociťovat závratě, nevolnost, bolest na hrudi nebo jiné nepříjemné stavy, ukončete ihned trénink a konzultujte svůj stav s lékařem.
4. Ujistěte se, že v blízkosti stroje (v okruhu alespoň 2 metrů) se nenacházejí žádné nebezpečné předměty, které by mohly ublížit Vám či případně poškodit stroj.
5. Umístěte TrueBike na rovný, čistý a hladký povrch, mimo dosah vody a vlhka. Aby nedošlo k poškození Vašich podlahových krytin, umístěte stroj na podlahu či podložku určenou pro fitness.
6. Pro bezpečné užití dodržujte doporučení uvedená v tomto návodu. NEPOUŽÍVEJTE žádné příslušenství, které není součástí balení, či které není podporováno výrobcem stroje.
7. Sestavte stroj přesně podle popisu v návodu.
8. Před každým užitím zkontrolujte důkladně celý stroj, včetně všech šroubů a spojů. Ujistěte se, že TrueBike nejeví známky poškození a je v bezpečném stavu.
9. Pravidelně kontrolujte stav stroje. Zvláštní pozornost věnujte nejvíce namáhaným částem, komponentům, které jsou náchylné k opotřebení. Vadné součástky by měly být okamžitě vyměněny. Nepoužívejte stroj, dokud není opraven.
10. NIKDY nepoužívejte TrueBike, pokud nefunguje zcela správně. Pokud se na stroji vyskytnou nebezpečně ostré hrany, stroj dále nepoužívejte a skutečnost sdělte prodejci.
11. Stroj je určen k užívání pouze jednou osobou.
12. K údržbě stroje nepoužívejte dráždivé a abrazivní (brusné) čisticí prostředky. Po skončení každého tréninku setřete ze stroje pot a udržujte stroj suchý.
13. Při používání stroje vždy noste obuv a oblečení vhodné k tréninku.
14. Před každým tréninkem se nejprve rozcvičte.

UPOZORNĚNÍ: PŘED ZAHÁJENÍM JAKÉHOKOLI TRÉNINKOVÉHO PROGRAMU KONZULTUJTE VÁŠ ZDRAVOTNÍ STAV S LÉKAŘEM NEBO JINÝM ZDRAVOTNICKÝM ODBORNÍKEM. TO JE OBZVLÁŠTĚ DŮLEŽITÉ U JEDNCŮ STARŠÍCH 35 LET NEBO U OSOB SE ZDRAVOTNÍMI OBTÍŽEMI. PŘED POUŽITÍM TRUEBIKE SI PŘEČTĚTE VEŠKERÉ POKYNY. FIRMA STRONGGEAR NENESE ŽÁDNOU ODPOVĚDNOST V PŘÍPADĚ UBLÍŽENÍ NA ZDRAVÍ NEBO POŠKOZENÍ MAJETKU ZPŮSOBENÉ TÍMTO PRODUKTEM.

SEZNAM JEDNOTLIVÝCH DÍLŮ A ČÁSTÍ TRUEBIKE



| ČÍSLO | NÁZEV | MNOŽSTVÍ | SPECIFIKACE |
|-------|-----------------------|----------|-----------------|
| 1 | PEDÁL L/R | 1 | Jd-304v (9/16") |
| 2 | KONCOVÝ UZÁVĚR 3 | 4 | 120*40*35 |
| 3 | ŠROUB 1 | 4 | M10*55 |
| 4 | ZADNÍ STABILIZÁTOR | 1 | SVAŘENO |
| 5 | PODLOŽKA POD MATICE | 6 | 10 |
| 6 | MATICE | 2 | M10 |
| 7 | ŠROUB 1 | 4 | M10*30 |
| 8 | ŠROUB 2 | 2 | M8*40 |
| 9 | ARETAČNÍ KOLÍK | 1 | φ50*91 (M16*35) |
| 10 | SEDLOVKA | 1 | SVAŘENO |
| 11 | SPOJKA MADLA A PEDÁLŮ | 2 | SVAŘENO |
| 12 | SLOUPEK SEDLA | 1 | SVAŘENO |
| 13 | SEDÁTKO | 1 | VL-6038E |
| 14 | GUMOVÁ NOHA | 4 | Φ70*41/(M16x25) |
| 15 | PŘEDNÍ STABILIZÁTOR | 1 | SVAŘENO |
| 16 | HLAVNÍ RÁM | 1 | SVAŘENO |
| 17 | DRŽÁK POČÍTAČE | 1 | SVAŘENO |
| 18 | LEVÉ ŘÍDÍTKO | 1 | SVAŘENO |
| 19 | PLASTOVÁ VLOŽKA | | 103*53,5*178 |
| 20 | SENZOR | 1 | SR-202 |

| | | | |
|----|----------------------------------|----|------------------------------|
| 21 | PRAVÉ ŘÍDÍTKO | 1 | SVAŘENO |
| 22 | MATICE | 6 | M6 |
| 23 | POJISTNÁ MATICE | 1 | φ44,8*16,5 |
| 24 | PODLOŽKA POD MATICE | 4 | 12 |
| 25 | FIXAČNÍ ŠROUB | 6 | M6*16 |
| 26 | FIXAČNÍ PODLOŽKA | 2 | Ø3 |
| 27 | ŠROUB 1 | 10 | M8*16 |
| 28 | MATICE | 10 | M12X1,25 |
| 29 | KONCOVÁ KRYTKA KLIKY | 4 | φ28*6,5 |
| 30 | VRUT 2 | 6 | Ø1 |
| 31 | MATICE | 2 | ST4.8X13 |
| 32 | PLASTOVÝ KROUŽEK | 1 | φ56*28 |
| 33 | LEVÁ KLIKA | 1 | 170*15 |
| 34 | DLOUHÁ FIXAČNÍ TRUBKA | 1 | Ø25*20,2*41,2 |
| 35 | LOŽISKO | 2 | 6004ZZ |
| 36 | PRAVÁ KLIKA | 1 | 170*15 |
| 37 | VNĚJŠÍ PRUŽINA | 4 | 42 |
| 38 | NÁSTAVEC KE KLICE | 2 | 80*65 |
| 39 | KRYTKA | 1 | 50*50*2.0 |
| 40 | KRYTKA | 1 | 38*38 |
| 41 | VRUT 2 | 6 | GB/T 845-1985 ST4,2*19 |
| 42 | VRUT 3 | 6 | GB/T 845-1985 ST4,2*19 |
| 43 | OSA VOLNOBĚŽKY | 1 | Ø12*160 |
| 44 | KRYTKA ŘETĚZU 1 | 1 | 472*270*65 |
| 45 | KRYTKA ŘETĚZU 2 | 1 | 469*241*23 |
| 46 | OSA | 1 | φ20*162 |
| 47 | VRUT 4 | 1 | GB/T 5780-2000 M4*10 |
| 48 | NASTAVENÍ POSUNU SEDLA | 1 | Q235/65 |
| 49 | PLASTOVÁ KRYTKA | 1 | 266*196*37.5 |
| 50 | ŘETĚZ (KRÁTKÝ) | 1 | P=12,7 66 |
| 51 | ŘEMEN | 1 | P= 12,7 52T |
| 52 | PLASTOVÁ KRYTKA | 1 | 176*67*104 |
| 53 | PLASTOVÁ VLOŽKA | 1 | 50*50-38*38 |
| 54 | POJISTNÁ MATICE | 2 | M33*1*4 |
| 55 | PŘEVODNÍK 1 | 1 | A7K-16 1/2"*1/8" 16T (1,37") |
| 56 | KOLO | 2 | φ75*24 |
| 57 | UPEVŇOVACÍ MATICE | 1 | M20*1,0 |
| 58 | UPEVŇOVACÍ MATICE 2 | 5 | M12X1,25 H=6 |
| 59 | LOŽISKO | 4 | 6001ZZ |
| 60 | LOŽISKO | 2 | 6004ZZ |
| 61 | LOPATKOVÉ KOLO | 1 | φ640*69 |
| 62 | OSA SETRVAČNÍKU | 2 | φ12*160 |
| 63 | SESTAVA DVOJITÉHO POHONU | 1 | φ110*107 |
| 64 | RUKÁV DVOJITÉHO VNITŘNÍHO POHONU | 1 | Ø16*φ12,2*91,1 |
| 65 | PÁS | 1 | 5PK50.5 (50.5X25.4=1282.7) |

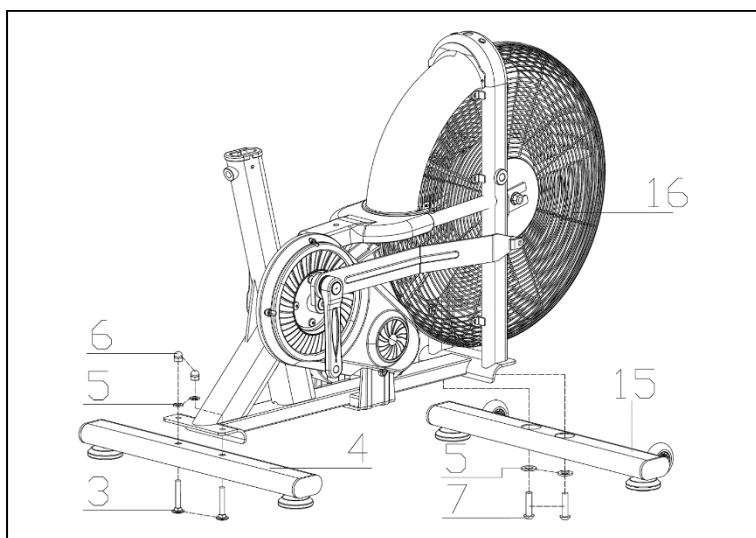
| | | | |
|-----|--------------------------|----|----------------------------|
| 66 | KRYT ŘETĚZU 3 | 1 | 248*269*80 |
| 67 | KRÁTKÁ UPEVŇOVACÍ TRUBKA | 1 | φ25*φ20,5*9 |
| 68 | ARETAČNÍ KOLÍK | 1 | Φ50*89 (M10*25) |
| 69 | ŠROUB 3 | 1 | GB/T 70.1-2000 M8*30 |
| 70 | MATICE | 2 | GB/T 889.1-2000 M16 H=12 |
| 71 | VNITŘNÍ OBAL SETRVAČNÍKU | 1 | φ 16*φ12,2*53,1 |
| 72 | DRŽÁK NA PITÍ | 1 | φ6 |
| 73 | VRUT 3 | 2 | GB/T 5780-2000 M5*10 |
| 74 | LEVÝ KRYT KOLA | 1 | φ620*119 |
| 75 | PRAVÝ KRYT KOLA | 1 | φ620*119 |
| 76 | BLATNÍK | 1 | 238*160*309 |
| 77 | PLASTOVÁ KONCOVKA | 1 | 38*38*2 |
| 78 | ŠROUB 3 | 2 | M10*50 |
| 79 | MATICE | 2 | GB/T 889.1-2000 M10 |
| 80 | PODLOŽKA | 11 | GB/T 859-1987 8 |
| 81 | KONZOLE SEDLA | 1 | Φ22*73*M8 |
| 82 | MATICE | 2 | GB/T 889.1-2000 M10 H=15 |
| 83 | POČÍTAČ | 1 | JSD-10421 |
| 84 | UNIVERZÁLNÍ SPOJ | 2 | 82*30 (M14*1,5) |
| 85 | STUPAČKA | 2 | Φ22*120(M16*1,5) |
| 86 | LOŽISKO | 4 | 6203ZZ |
| 87 | OSA STUPAČKY | 2 | φ22*120(M16*1,5) |
| 88 | LOŽISKOVÁ VLOŽKA | 2 | φ24*φ17,2*11,1 |
| 89 | MALÁ ZÁDRŽKA | 4 | б3 |
| 90 | VLNITÉ TĚSNĚNÍ | 4 | φ20 |
| 91 | UPEVŇOVACÍ MATICE | 1 | M12X1,25 H=10 |
| 92 | MATICE | 2 | GB/T 889,1-2000 M16 H=12 |
| 93 | LOŽISKO | 4 | 608ZZ |
| 94 | VRUT 5 | 4 | GB/T 15856.1-2002 ST4.2X13 |
| 95 | PRUŽINOVÉ TĚSNĚNÍ | 2 | GB/T 859-1987 10 |
| 96 | VRUT 2 | 14 | GB/T 859-1985 ST4.2*16 |
| 97 | ŘEMEN | 1 | φ200*24 |
| 98 | PLASTOVÁ ZÁSTRČKA | 1 | φ14*14 |
| 99 | UPEVŇOVACÍ ŠROUB | 2 | M6*60 |
| 100 | PODLOŽKA | 4 | GB/T 95-2002 12(26) |
| 101 | VRUT 2 | 2 | GB/T 845-1985 ST4.2*25 |
| 102 | PODLOŽKA | 2 | GB/T 95-2002 φ16*6 (H=3) |
| 103 | PODLOŽKA | 2 | Φ17 |

NÁVOD K SESTAVENÍ

1. PŘÍPRAVA

- A. Před zahájením montáže se ujistěte, že máte dostatek prostoru kolem sebe.
- B. K montáži používejte obsažené nářadí.
- C. Před zahájením montáže se ujistěte, že jsou k dispozici všechny potřebné součástky (výše uvedené v návodu, včetně obrázku), z nichž se TrueBike skládá.

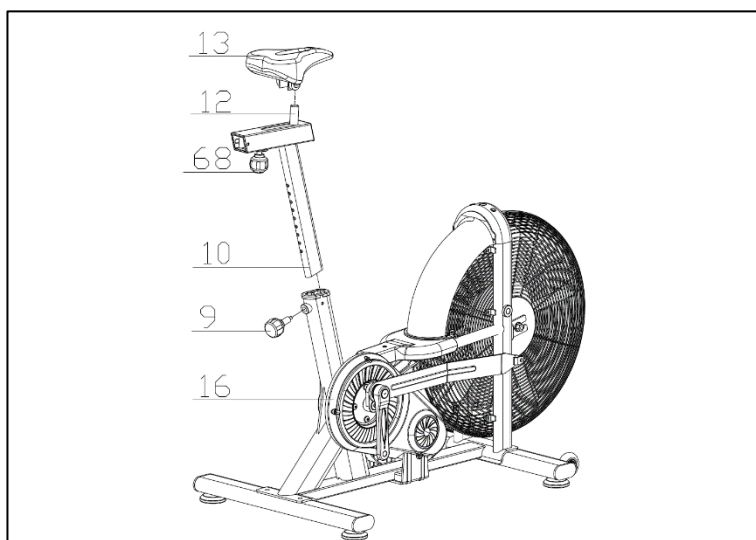
Obrázek 1:



Připojte přední stabilizátor (č. 15) k hlavnímu rámu (č. 16) pomocí dvou sad plochých podložek (č. 5), šroubů (č. 7).

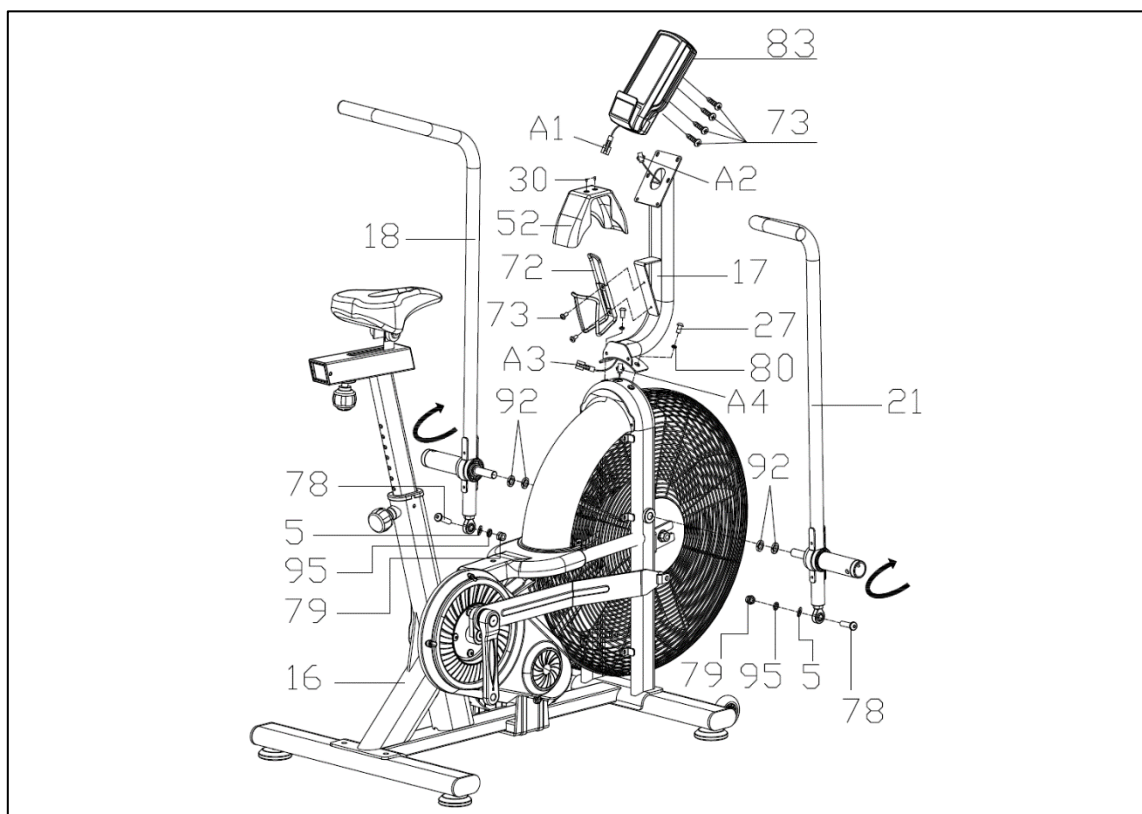
Připojte zadní stabilizátor (č. 4) k hlavnímu rámu (č. 16) pomocí dvou sad plochých podložek (č. 5), šroubů (č. 3) a matek (č. 6).

Obrázek 2:

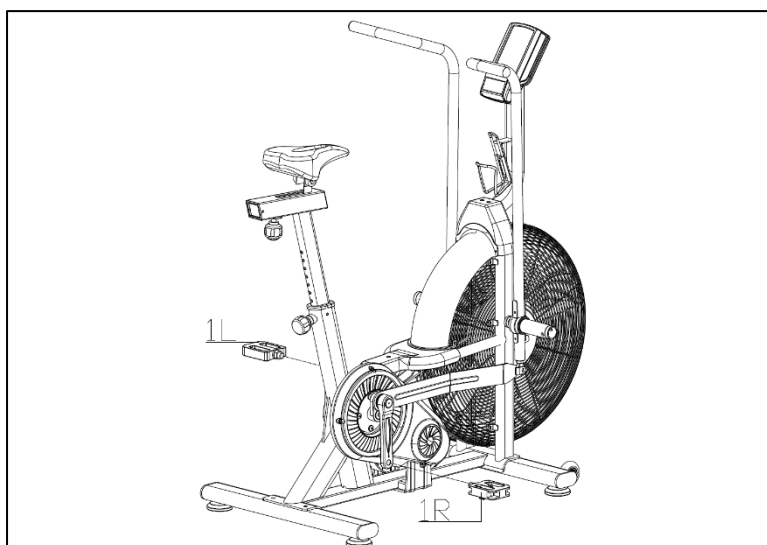


Zasuňte sedlovku (č. 10) do hlavního rámu (č. 16). Nyní si můžete nastavit požadovanou výšku pomocí aretačního kolíku (č. 9), který vyšroubujete a vytáhnete. Díky tomu můžete pohybovat se sedlovkou nahoru a dolů, případně ji vyndat. Před použitím stroje nezapomeňte aretační kolík pevně dotáhnout. Nyní upevněte sedlo (č. 13) na sloupek sedla (č. 12). A utáhněte šrouby pod sedadlem.

Obrázek č. 3:



Připravte si levé řídítko (č. 18), na závit naneste několik kapek lepidla na závity a řídítko našroubujte do hlavního rámu (č. 16) a pevně dotáhněte. Pomocí šroubu (č. 68), podložek (č. 5 a 95) a matky (č. 79) připevněte spojku madla a pedálů (č. 11) k madlu (č. 18). Stejně postupujte i při montáži pravého madla (č. 21). Spojte konektory A3 a A4, pomocí šroubů (č. 27) a podložek (č. 80) připojte držák počítače (č. 17) k hlavnímu rámu (č. 16). Připojte konektory A1 a A2, a čtyři šrouby s křížovou hlavou (č. 73) použijte k připevnění počítače (č. 83) k držáku (č. 17). Dva šrouby s křížovou hlavou (č. 73) použijte k připevnění držáku na pití (č. 72) k hlavnímu rámu (č. 16).



Obrázek č. 4:

Pedály (č. 1) jsou označeny L (levý) a R (pravý). Pravý pedál je nutné šroubovat ve směru hodinových ručiček a levý pedál proti směru hodinových ručiček.

NASTAVENÍ

*Chcete-li nastavit výšku sedadla, povolte aretační kolík (č. 9) na hlavním rámu. Nastavte si požadovanou výšku tak, aby aretační kolík zapadl do jednoho z otvorů. Opět kolík utáhněte tak, aby nedocházelo k pohybu sedlovky.

*Chcete-li sedlo posunout v horizontálním směru, povolte aretační kolík (č. 68). Posuňte posuvnou část sedlovky (č. 12) do požadované polohy a kolík opět utáhněte.

ÚDRŽBA

Výměna baterií v displeji:

Připravte si dvě baterie velikosti AA. Odklopte kryt baterií na zadní straně displeje, vyndejte staré baterie a vložte nové. Kryt opět uzavřete.

Před každým použitím:

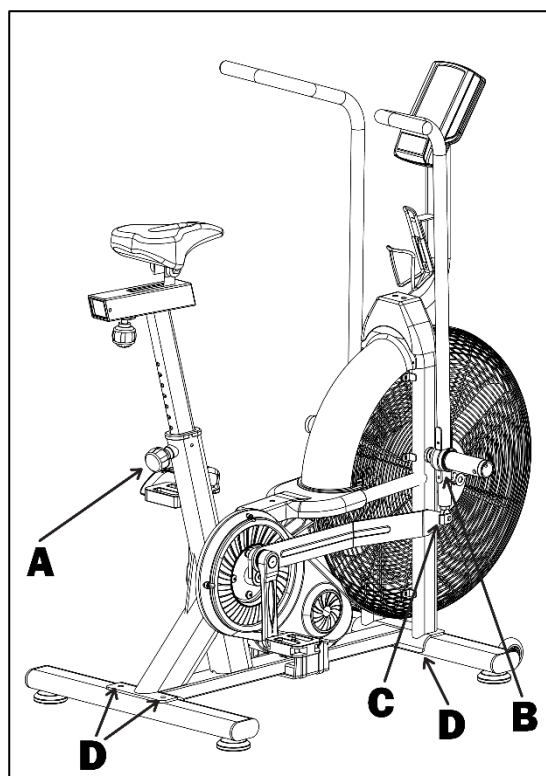
Ujistěte se, že je aretační kolík sedla (A) pevně utažený. Pohledem zkontrolujte, že nedošlo k povolení šroubů držících madlo (B a C) a nohy (D). Zkontrolujte, že nejsou povolené pedály.

Po každých 50 hodinách používání:

Znovu dotáhněte šrouby držící madlo (B a C) a nohy (D). Zkontrolujte dotažení všech šroubů na stroji.

Po každých 200 hodinách používání:

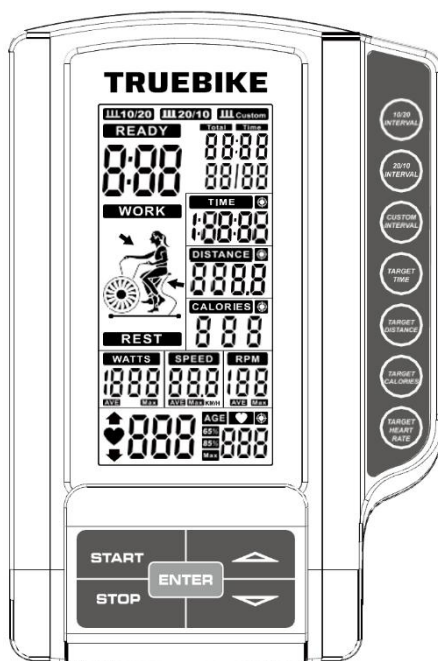
Odšroubujte plastový kryt řetězu, celý řetěz otřete kusem látky a namažte olejem na řetězu. Kloubovou hlavici, spojovací madlo a spojku madla s pedály otřete hadrem a namažte vhodným mazivem.



Stroj pravidelně otírejte od potu a dalších tekutin! Pot je agresivní k povrchové úpravě stroje a může značně urychlit jeho korozi a zkrátit jeho životnost.

DISPLEJ

I. Schéma displeje



II. Funkce tlačítek

| Tlačítko | | Popis funkce |
|------------------------|---|--|
| INTERVAL 20-10 | Přednastavený intervalový trénink | Spustí přednastavený intervalový trénink ve formátu 20-10, tedy 20 vteřin cvičení / 10 vteřin odpočinku, s 8x opakováním. |
| INTERVAL 10-20 | Přednastavený intervalový trénink | Spustí přednastavený intervalový trénink ve formátu 10-20, tedy 10 vteřin cvičení / 20 vteřin odpočinku, s 8x opakováním. |
| INTERVAL CUSTOM | Nastavení individuálního intervalového tréninku | Stiskem tlačítka se zobrazí hodnota „CUSTOM“, šipkami nahoru a dolů se zvyšuje či snižuje počet opakování intervalu. Tlačítkem „ENTER“ hodnotu potvrdíte. Zobrazí se hodnota „WORK“, šipkou nahoru přidáte počet vteřin ve cvičebním intervalu, šipkou dolů hodnotu snižíte, stiskem „ENTER“ hodnotu potvrdíte. Zobrazí se hodnota „REST“, šipkou nahoru přidáte počet vteřin v odpočinkovém intervalu, šipkou dolů hodnotu snižíte. Ihned po stisknutí „ENTER“ se spustí první cvičební interval. |
| TARGET TIME | Cílový čas | Po stisknutí tohoto tlačítka se zobrazí hodnota „TIME“, stiskem šipek nahoru či dolů se přidává čas v minutách. Stiskem „ENTER“ začne odpočítávání času. |
| TARGET DISTANCE | Cílová vzdálenost | Stisknutím se zobrazí hodnota „DISTANCE“, stiskem šipek nahoru či dolů se přidává vzdálenost v jednotkách kilometrů. Stiskem „ENTER“ začne počítání ujetých kilometrů. |

| | | |
|----------------------------|-------------------------|---|
| TARGET CALORIES | Cílové kalorie | Stisknutím se zobrazí hodnota „CALORIES“, stiskem šipek nahoru či dolů se přidávají jednotky kalorií. Stiskem „ENTER“ začne počítání spálených kalorií. |
| TARGET HR | Cílová tepová frekvence | Při prvním stisku tohoto tlačítka (nebo po resetu displeje) se zobrazí hodnota „AGE“, stiskem šipek nahoru či dolů nastavíte věk cvičícího a stiskem „ENTER“ potvrdíte. Ihned po potvrzení začne počítání hodnot. Displej automaticky vypočítá optimální tepovou frekvenci. Pokud se Vaše tepová frekvence dostane přes 85 % maximální hodnoty, zobrazí se šipka nahoru a pole „85%“ – zpomalte. Pokud se Vaše tepová frekvence dostane pod 65 % maximální hodnoty, zobrazí se šipka dolů a pole „65%“ – zrychlete. Program bude pokračovat, dokud není ukončen uživatelem. |
| START | Start | Zapnutí displeje. Pokud došlo k přerušení programu, můžete stiskem tlačítka „START“ v programu pokračovat. |
| STOP | Stop | Stisknutím tlačítka během cvičení dojde k přerušení programu, opětovným stiskem dojde k ukončení programu. |
| UP/DOWN | Šipka nahoru/dolů | Přidání či ubrání hodnoty. |
| ENTER | Potvrzení hodnoty | Potvrzení nastavené hodnoty. |

III. Instrukce k obsluze displeje

- 1) Do displeje je nutné nejprve vložit baterie. Postup pro vložení baterií naleznete v uživatelském manuálu.
- 2) Displej lze zapnout stiskem kteréhokoliv tlačítka, případně zatáhnutím za madlo trenažeru. Po zapnutí se ozve pípnutí a trenažer je připraven k použití.
- 3) Můžete začít ihned cvičit, displej bude automaticky načítat všechny hodnoty.
- 4) Stiskem některého z tlačítek programů můžete spustit jednotlivé programy, viz tabulka v části II. Funkce tlačítek.
- 5) Pokud po dobu 4 minut nestisknete žádné tlačítko, nebo displej neobdrží žádný vstup od trenažeru, automaticky dojde k jeho vypnutí.

StrongGear s.r.o.,
Rybná 716/24, 110 00 Praha
IČ: 04099001, DIČ: CZ04099001
Telefon: +420 216 216 646
E-mail: Info@truesteel.eu